

M 100 / M 110 ARTIST

Viacvtokový mokrobežný vodoměr

Najlepší vo svojej triede

elster M100
artist



MID typové schválenie

DE-08-MI001-PTB019

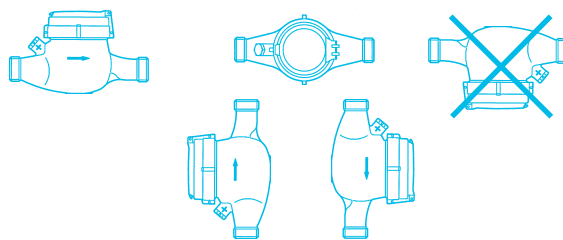
- Viacvtokový mokrobežný vodoměr na studenú vodu
- Trvalý prietok Q_3 2,5 ... 25 m³/h
- Meracia presnosť merania podľa (MID) R160H/R80V
- Ľubovoľná montážna poloha
- ELSTER conText® - popisový systém
- Voliteľná možnosť impulzného výstupu (K 100 , K 1000)

Vodoměr	M 100 ARTIST	MNR/MNR-KN					MNR-S/MNR-S-KN			
Trvalý prietok**	Q_3 m ³ /h	2,5	4	10	16	25	2,5	4	10	16
Menovitá svetlosť	DN mm	20		25	40	50	20		25	40
	DN palca	¾		1	1½	2	¾		1	1½
Vlastnosti										
Maximálny prietok	Q_4 m ³ /h	3	5	12	20	30	3	5	12	20
Prechodový prietok	Q_2^* l/h	18	30	55	100	150	18	30	55	100
Minimálny prietok	Q_1^* l/h	10	18	30	60	75	10	18	30	60
Rozbehový prietok	l/h	3,5	5,5	12	14	20	3,5	5,5	12	14
Meracia presnosť vodoměru	Q_3/Q_1 H	R160								
	Q_3/Q_1 V	R80								
Trvalý prietok	Q_3 l/h	2 500	4 000	10 000	16 000	25 000	2 500	4 000	10 000	16 000
Teplota	T_{max} °C	30	50							
Maximálny tlak	PN bar	16								
Prietok pri tlakovej strate 1 bar	m ³ /h	4,0	6,7	12,8	22	32	4,0	6,7	12,8	22

* parametre prekračujúce normy MID

** $Q_3=2,5$ zodpovedá $Q_n 1,5$
 $Q_3=4$ zodpovedá $Q_n 2,5$
 $Q_3=10$ zodpovedá $Q_n 6$
 $Q_3=16$ zodpovedá $Q_n 10$
 $Q_3=25$ zodpovedá $Q_n 15$

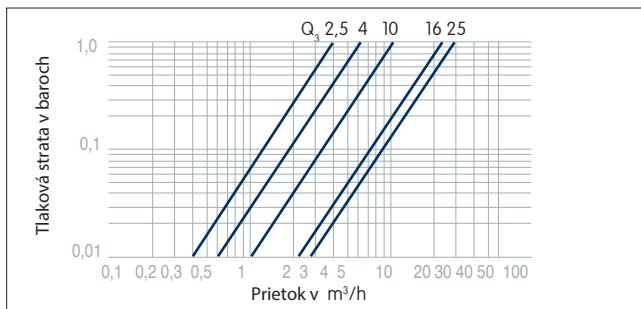
Montážne polohy vodoměru



Messtechnik

Messtechnik
Hviezdoslavova 31
Nové Mesto nad Váhom

tel: +421 (32) 771 03 79
 fax: +421 (32) 771 91 31
 mobil: +421 918 815 64
 e-mail: messtechnik@messtechnik.sk
 www.messtechnik.sk



Reed-Disc

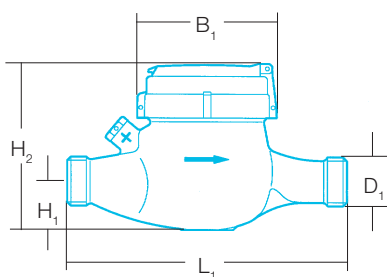
Trieda ochrany IP 68
 Zaťaženie max. 24 V DC, 50 mA
 Odpor 100 Ohm
 Vodič 3 x 0,14 mm²
 Ø 3,3 mm
 Impulzný kontakt hnedá – biela
 Ochranný kontakt zelená – biela
 Dĺžka kábla 3 m



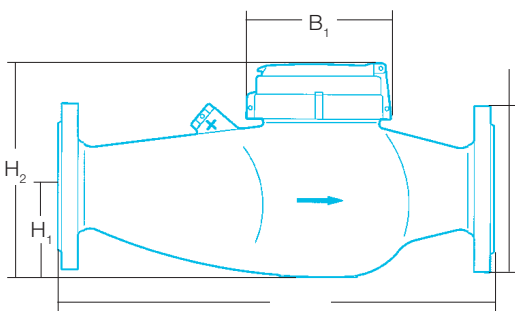
Možnosti výstupov
 MNR-KN/MNR-S-KN
 1/100 a 1/1000 Imp/Liter

Vodomer	M 100 ARTIST	MNR/MNR-KN					MNR-S/MNR-S-KN				
		Q ₃ m ³ /h	2,5	4	10	16	25	2,5	4	10	16
Trvalý prietok**	DN mm		15 / 20	25	40	50	20	25	40		
Menovitá svetlosť	DN palca		½ / ¾	1	1 ½	2	¾	1	1 ½		
Rozmery											
D ₁ Pripojovací závit	ISO 228/1 palca	G 1 B	G 1 ¼ B	G 2 B	G 2 ½ B	Flansch	G 1 B	G 1 ¼ B	G 2 B		
	ISO 7/1 palca	R ¾	R 1	R 1 ½	R 2	—	R ¾	R 1	R 1 ½		
L ₁ Stavebná dĺžka	mm	165 / 190	260	300	270		105	150	200		
B ₁ Priemer hlavy vodomeru	mm						100				
B ₂ Vzdialenosť medzi stredom toku a stredom telesa	mm	—	—	—	—		80	94	120		
H ₁ Stredová výška	mm	31	43	46	68		—	—	—		
H ₂ Celková výška	mm	115	130	153	160		135	151	195		
Hmotnosť	kg	1,5	2,5	3,7	4,5	8,5	1,8	2,6	5,5		

MNR



MNR
Príruba



MNR-S

