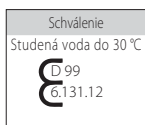


# S 2000

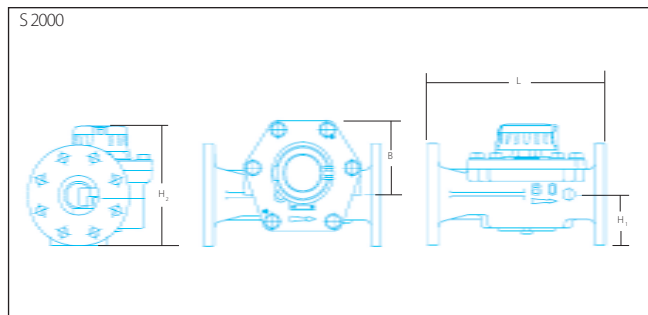
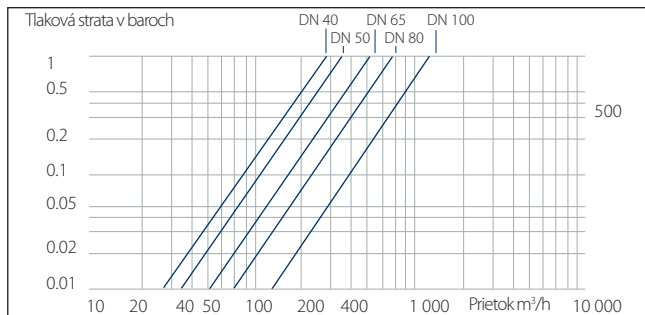
## Jednovtokový Woltmannov vodoměr

Pre prevádzku v predimenzovanom potrubí



- Jednovtokový Woltmannov vodoměr pre studenú vodu
- Menovitá svetlosť DN 50 až DN 100
- Typové schválenie metrologickej triedy C · H
- Schválený pre systém hasenia požiaru
- Vodotesný register IP 68
- Sériové komunikačné rozhranie





### Jednotkový vodomer

### S 2000

Menovitá veľkosť/príruba DN		40	50	65	80	100
Merač veľkosť/Menovitý prietok $Q_n$	$m^3/h$	15	15	20	30	50
Objednávacie číslo Počiatkové certifikácie triedy C		JPA4522	JPB4522	JPC4522	JPD4522	JPE4522
L Dĺžka	mm	300	270	300	300	360
B Šírka mm		100	115	150	200	
H1 Stredová výška	mm	68	83	93	101	114
H2 Celková výška	mm	195	210	225	240	265
Hmotnosť	kg	10	12	16	22	29,5
<b>Funkčné charakteristiky</b>						
Maximálny prietok $Q_{max}$	$m^3/h$	30	40	60	90	120
Prechodné prietok $Q_t$	$m^3/h$	0,1	0,1	0,12	0,18	0,35
Minimálny prietok $Q_{min}$	$m^3/h$	0,07	0,07	0,09	0,12	0,25
Počiatkový prietok	l/h	0032	0035	0,04	0,05	0,07
Trvalé zataženie	$m^3/h$	15	20	30	45	60
Teplota $T_{max}$	$^{\circ}C$	50	50	50	50	50
Odolnosť proti tlaku PN	bar	16	16	16	16	16
Prietok na 0,1 bar straty tlaku	$m^3/h$	8,8	12	17	28	42

		Objednávacie číslo	
Falcon Impulzný modul	PR7	1 l/imp. a 10 l/imp. 1 l/imp. a 100 l/imp. 1 l/imp. a 1 000 l/imp.	2925M1224 2925M1263 2925M1264
Falcon rádio modul	TPR7 RF TPR7 RF	interná anténa 868 MHz externá anténa (2m) 868 MHz	2925M1276 2925M1277
Falcon M-Bus modul	PR7M	DIN EN 13 757 M-Bus	2925M1269



MESSTECHNIK  
Hviezdoslavova 31, Nové Mesto nad Váhom  
tel: +421 (32) 771 03 79  
fax: +421 (32) 771 91 39  
mobil: +421 918 815 641  
e-mail: messtechnik@messtechnik.sk  
www.messtechnik.sk

