

# V200P/V210P

## Polymerový suchobežný objemový vodoměr

Patentovaný low-šum s rotačným piestom



MID typové schválenie

UK/126/0055

- Rotačný suchobežný vodoměr na studenú vodu
- Menovitý prietok  $Q_3=2,5\text{m}^3/\text{h}$  ,  $Q_3=4\text{m}^3/\text{h}$
- MID typové schválenie až do R400
- Univerzálna inštalácia
- Bezolovnatý, ľahký, odolný korózii
- Trieda ochrany: IP 68
- Bez magnetové komunikačné rozhranie

Typ vodoměru	V200	PV210P	200P
* Menovitý prietok	$Q_3 \text{ m}^3/\text{h}$	2.5	4.0
Menovitá svetlosť	DN mm	15	20
	DN palec	1/2	3/4

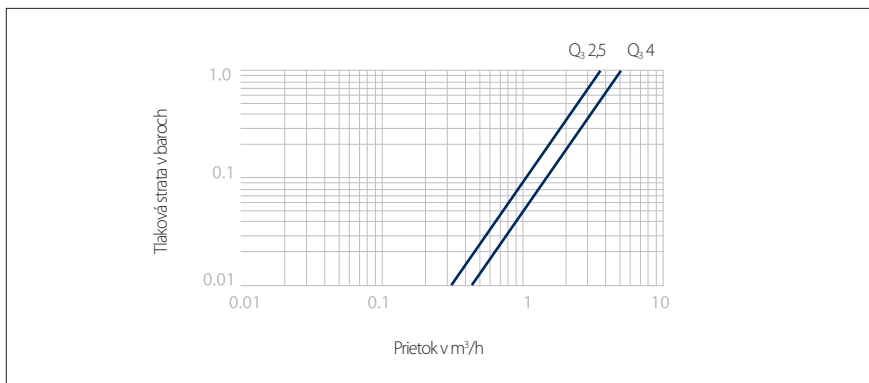
### Rozmery

		V200	PV210P	200P
D Pripojovací závit	ISO 228/1 inches	G 3/4" A	G 1 1/2" A	G 1" A
Priemer závit	ISO 7/1 inches	R 1/2	—	R 3/4
L Stavebná dĺžka	mm	110, 115, 134, 165, 170	—	165, 190
B Priemer hlavy vodoměru	mm	95	95	103
H Výška vodoměru	mm	125	128	149
Váha	approx. kg	0.57 (165 mm)	0.48	0.88 (190 mm)

### Funkčné charakteristiky

Maximálny prietok	$Q_4 \text{ m}^3/\text{h}$	3.1	5.0
Prechodový prietok	$Q_2 \text{ l/h}$	10	16
Minimálny prietok	$Q_1 \text{ l/h}$	6.3	10
Rozbehový prietok	$\text{l/h}$	0.5	2
Meracia presnosť vodoměru	$Q_3/Q_1$	R250	R400
Trvalé zaťaženie	$Q_3 \text{ l/h}$	2500	5000
Teplota $T_{\text{max}}$	$^{\circ}\text{C}$	30	30
Maximálny tlak	PN	16	16
Prietok pri tlakovej strate 1bar	$\text{m}^3/\text{h}$	3.7	5.2

\*  $Q_3 = 2.5$  zrovnateľné s nominálnym prietokom  $Q_n$ , 1.5;  $Q_3 = 4.0$  zrovnateľné s nominálnym prietokom  $Q_n$ , 2.5



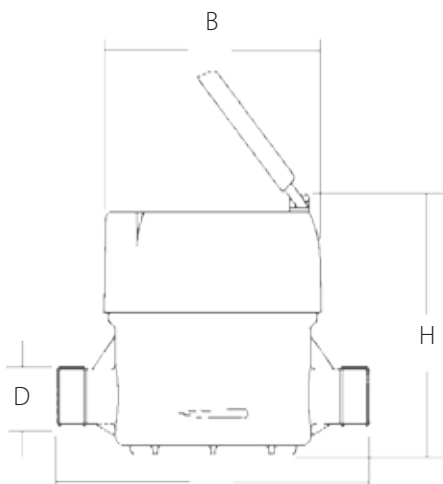
## Komunikačné moduly

Falcon impulzný modul	PR6
Falcon rádio modul	TPR6 RF
Falcon M-BUS modul DIN EN 1434	PR6 M

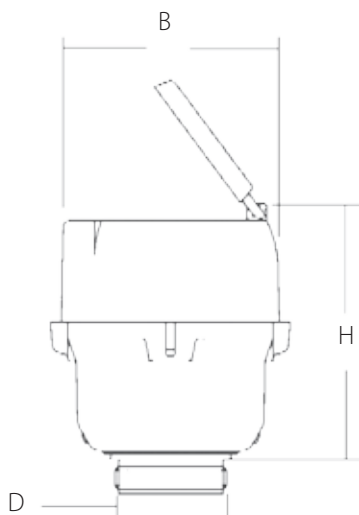


## Rozmery

V200P



V210P



V200P



V200P pre zvislé pripojenie  
do vodovodnej šachty

