



UV-DUCT-FL-NX

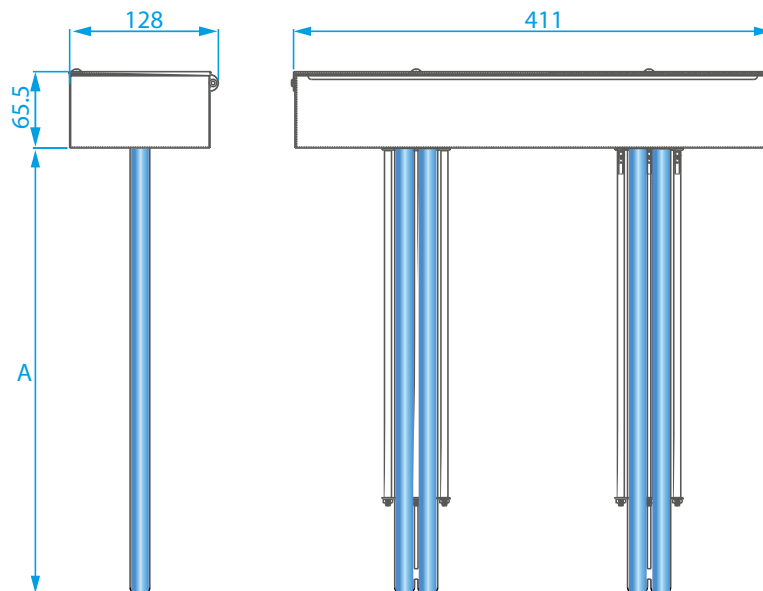


TABLE - Tabella

UV-DUCT-FL-NX		2/35HP	2/60HP	2/95HP
LAMP LIFETIME UP TO (hours)*	DURATA LAMPADA FINO A (ore)*	≤ 18.000	≤ 18.000	≤ 18.000
CONSUMPTION (W)	CONSUMO TOTALE (W)	70	120	190
DIMENSIONS lxsxh (mm)	DIMENSIONI lxsxh (mm)	411x128x248.5	411x128x477.5	411x128x573.5
"A" LENGTH (mm)	DIMENSIONI (A) (mm)	183	382	508
WEIGHT (Kg)	PESO (Kg)	2	2	2,5
AIR FLOW (m ³ /h)	VOLUME ARIA TRATTATA (m ³ /h)	1.000÷2.400	1.300÷3.400	2.200÷5.600
PROTECTION RATING	GRADO DI PROTEZIONE	IP 20		
REPLACEMENT LAMP	LAMPADA UV DI RICAMBIO	N°2 GHP-35WH	N°2 GHP-60WH	N°2 GHP-95WH

* continuous operation/accensione continuativa

TECHNICAL DRAWINGS - Disegni tecnici



INSTALLATION - Installazione

Installation is very easy, you just need to make two holes with a hole saw on the duct you want to treat, and insert the device within the holes. If you need to install more than one device, please try to distribute them along the channel, to create an uniform irradiation and avoid shadows. In this way you can purify the air flow entirely. Our technical department designs custom layouts for clients' specific needs. Installation procedures:

- 1) place the device/s downstream the Air Conditioning system;
- 2) make the two holes on the duct's wall using the drilling template provided;
- 3) open the case and fix the device on the duct with 4 tapping screws through the holes on the base

L'installazione è semplice; basta praticare due fori con una punta a tazza sul canale che si desidera trattare, ed inserire il modulo.

L'installazione di più apparecchi va effettuata in modo tale da distribuirli uniformemente evitando la creazione di zone d'ombra, così facendo tutta l'aria viene purificata. I nostri tecnici formuleranno uno specifico layout di installazione in base alle diverse esigenze dei clienti.

Procedura d'installazione:

- 1) posizionare la batteria a valle del sistema di condizionamento;
- 2) praticare i fori necessari all'installazione sulla condotta servendosi della dima di foratura fornita a corredo dell'apparecchio.
- 3) dopo aver aperto il coperchio, avvitare con viti autofilettanti l'apparecchio alla condotta utilizzando i quattro fori sulla base.

CODES - Codifica

