

COB LED svietidlo ELE



Vlastnosti:

1. Svietidlo je vyrobené zo zliatiny hliníka.
2. Vysoká svietivosť, rovnomerný svetelný lúč, bez tmavých škvŕn, bez zrnitosti.
3. Moderný a luxusný vzhľad.
4. Vysoko účinný odvod tepla zaručuje dlhú životnosť svietidla.
5. Svietidlo má zabudovaný LED driver, ktorý zabezpečuje vysoko účinný odvod tepla a dlhšiu životnosť LED diód (zn. Philips, Osram atď.)

Hlavné využitie:

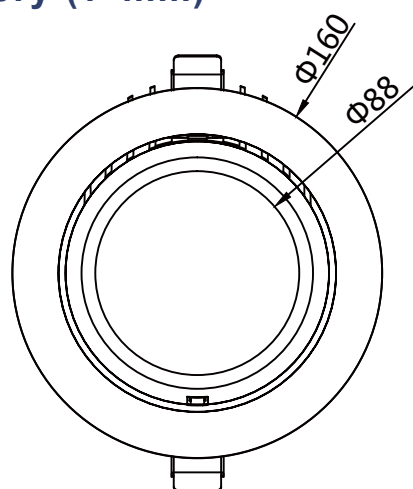
Obchody s oblečením, hotely, múzeá, autosalóny, verejné osvetlenie atď.



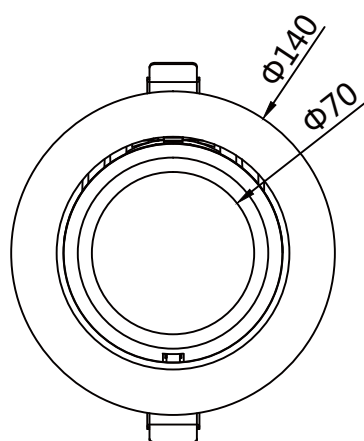
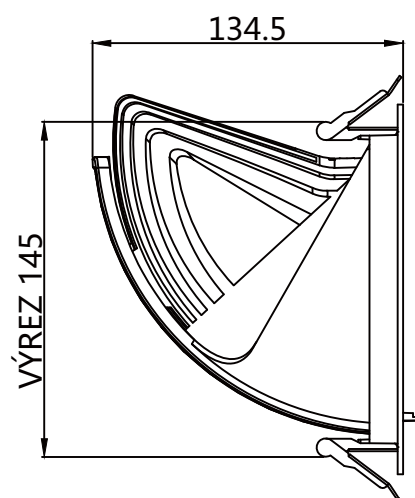
Technické údaje:

Model	CCT	Farba	Lumen(lm) (±10%)	LED	Počet kusov	Príkon(w) (±10%)	Napájanie	Uhol	CRI	PF
EDL4-012-LH-W-02	5000K	Biela	1080	COB	1ks	12	AC100-240V 50/60Hz	24°	> 80	≥0.9
EDL4-012-LH-NW-02	4000K	Naturál. biela	1060							
EDL4-012-LH-WW-02	3000K	Teplá biela	1050							
EDL4-012-LH-W-03	5000K	Biela	1030	COB	1ks	12	AC100-240V 50/60Hz	36°	> 80	≥0.9
EDL4-012-LH-NW-03	4000K	Naturál. biela	1020							
EDL4-012-LH-WW-03	3000K	Teplá biela	1010							
EDL5-030-LH-W-02	5000K	Biela	3040	COB	1ks	30	AC100-240V 50/60Hz	24°	> 80	≥0.9
EDL5-030-LH-NW-02	4000K	Naturál. biela	2950							
EDL5-030-LH-WW-02	3000K	Teplá biela	2530							
EDL5-030-LH-W-03	5000K	Biela	3010	COB	1ks	30	AC100-240V 50/60Hz	36°	> 80	≥0.9
EDL5-030-LH-NW-03	4000K	Naturál. biela	2940							
EDL5-030-LH-WW-03	3000K	Teplá biela	2660							
EDL6-040-LH-W-02	5000K	Biela	4290	COB	1ks	40	AC100-240V 50/60Hz	24°	> 80	≥0.9
EDL6-040-LH-NW-02	4000K	Naturál. biela	4180							
EDL6-040-LH-WW-02	3000K	Teplá biela	3830							
EDL6-040-LH-W-03	5000K	Biela	3680	COB	1ks	40	AC100-240V 50/60Hz	36°	> 80	≥0.9
EDL6-040-LH-NW-03	4000K	Naturál. biela	4010							
EDL6-040-LH-WW-03	3000K	Teplá biela	3950							

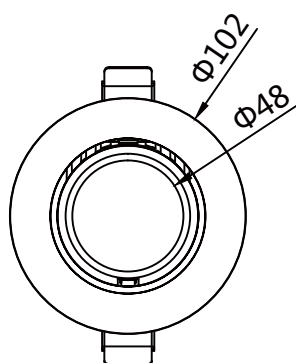
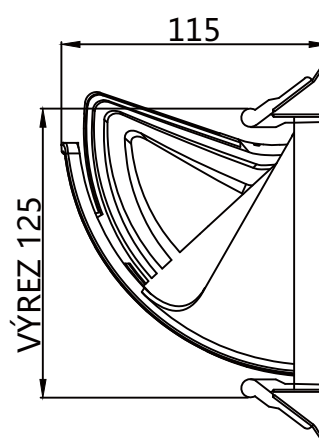
Rozmery (v mm)



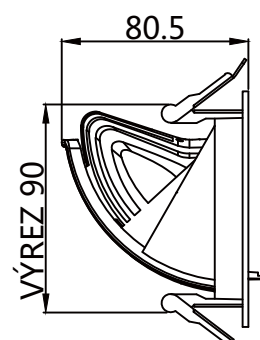
EDL6



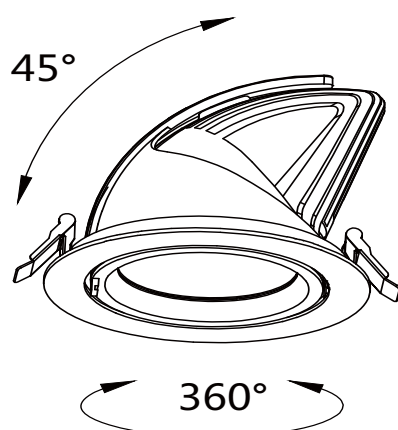
EDL5



EDL4

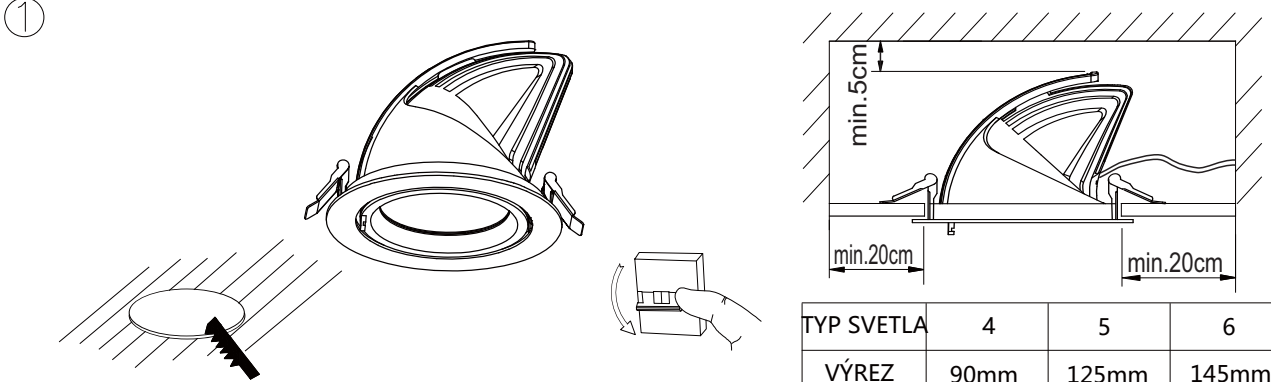


Špeciálne funkcie:



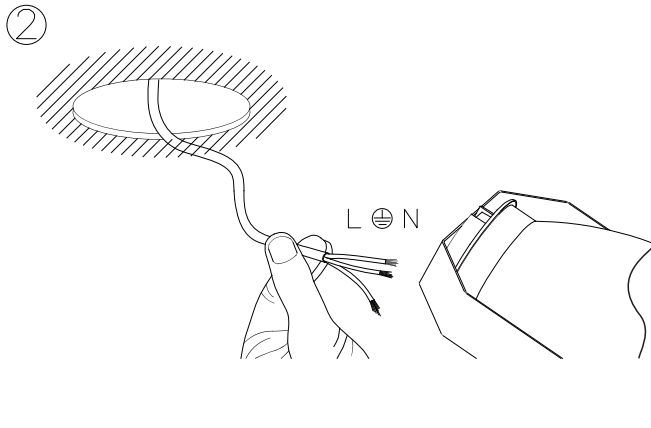
Inštalácia

①



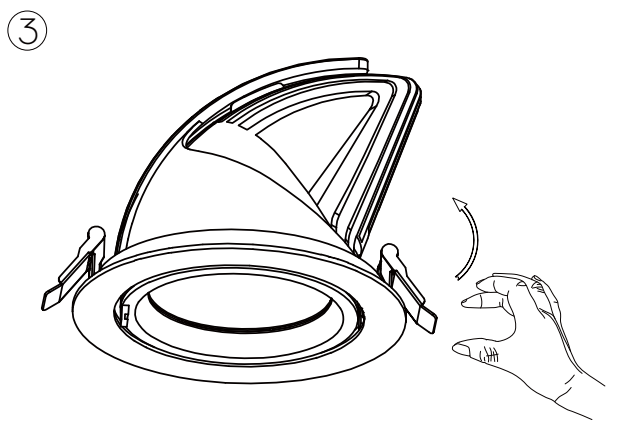
TYP SVETLA	4	5	6
VÝREZ	90mm	125mm	145mm

②

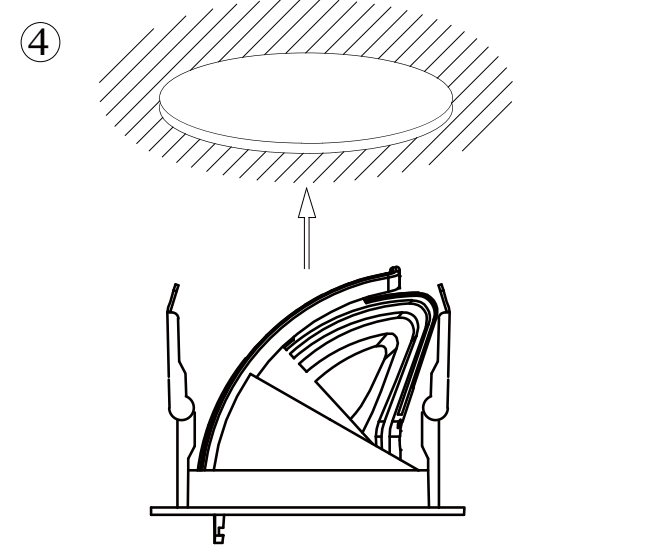


L ⊕ N

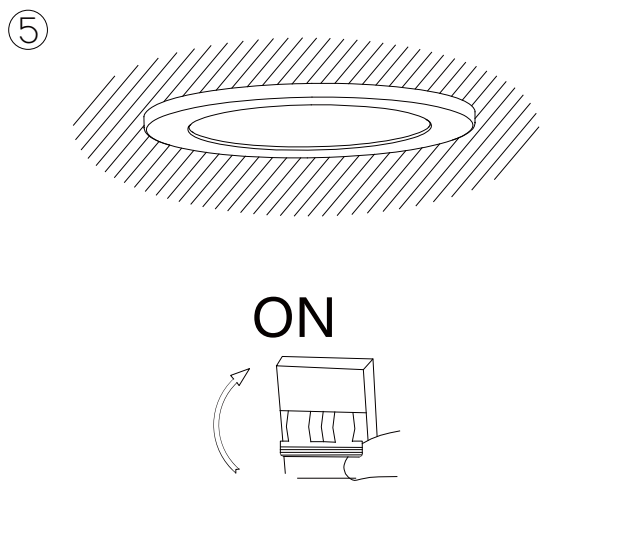
③



④



⑤



ON

! UPOZORNENIE :

1. Pred použitím si, prosím, prečítajte špecifikácie, aby ste sa uistili, že montážne prostredie zodpovedá hore uvedeným podmienkam.
2. Vypnite poistky a prívod el. energie!
3. Osvetlenie nenapájajte na iné napätie ako je uvedené.
4. Pred pripojením na zdroj napätia sa uistite, že je zariadenie vypnuté, aby ste zabránili zasiahnutiu el. prúdom
5. Montáž môže vykonávať iba oprávnená osoba na inštaláciu el. spotrebičov.
6. Neodborná montáž môže ohroziť Vašu bezpečnosť.
7. Pracovné prostredie: od -20°C do 45°C.
8. Poškodené svietidlo prestaňte okamžite používať.