

ALUGLASSWOOD

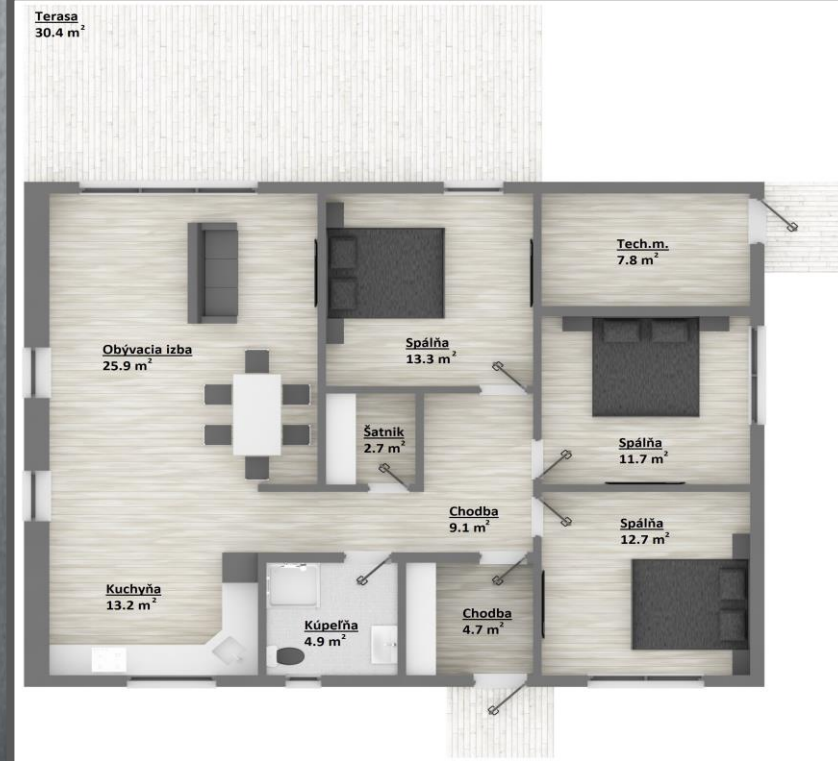


AluGlassWood s.r.o, Dr.Valacha 1251/44, 90901, Skalica, +421949542953, www.aluglasswood.sk

Cena: 65 000 €

OBYTNÝ KONTAJNER

9990x12430 mm



OBYTNÁ PLOCHA: 106 m²
ZASTAVANÁ PLOCHA: 124 m²
TYP DOMU: bungalov
KONŠTRUKCIA: modulárna oceľová

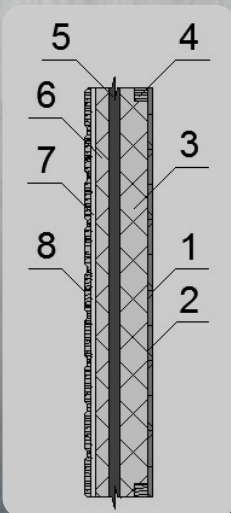
V CENE DOMA:

- elektrické kúrenie (radiátory)
- vzduchotechnika (rekuperácia)
- základná klimatizácia jednotka
- plastové okná (6 komorové dvojsklá, biela farba)
- vstupné plastové dvere
- vnútorné obložkové dvere
- doprava, základy aj terasa nie je v cene doma (na dohodu)
- základná sanitárna technika
- elektroinštalácia

ALUGLASSWOOD

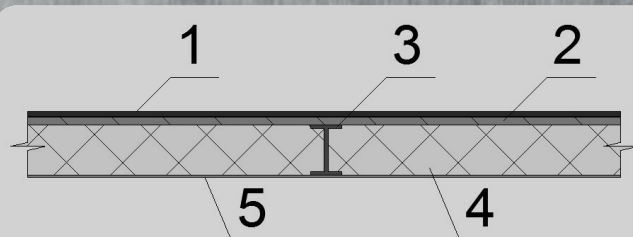
AluGlassWood s.r.o, Dr.Valacha 1251/44, 90901, Skalica, +421949542953, www.aluglasswood.sk

REZ STENY



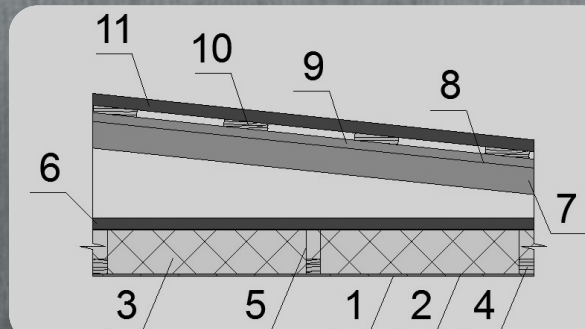
1. MDF hr.18mm
2. Parozábrana fólia
3. Striekaná tepelná izolácia MÄKKÁ hr.10cm
4. Latovanie 50x50mm
5. Trapézový plech
6. Striekaná tepelná izolácia TVRDÁ hr.5cm
7. Vzduchová izolácia
8. Imitácia zrubu - obklad

REZ PODLAHY



1. Laminatová podlaha hr.12mm
2. OSB hr.22mm
3. Železná výstuha hr.4mm
4. Striekaná tepelná izolácia MÄKKÁ hr.15cm
5. Pozinkovaný plech

REZ STROPU A STRECHY



1. MDF hr.10mm
2. Parozábrana fólia
3. Striekaná tepelná izolácia MÄKKÁ hr.15cm
4. Latovanie 50x50mm
5. Závesy pre latovanie
6. Trapézový plech
7. Drevený nosník
8. Strešná fólia
9. Kontrlata 30x50mm
10. Latovanie 100x25mm
11. Krytina