



# **TOLERANCIE OPRACOVANIA**

## **PLECHY A BLOKY**

Tolerancie a drsnosti opracovania plechov a blokov po frézovaní a brúsení povrchov

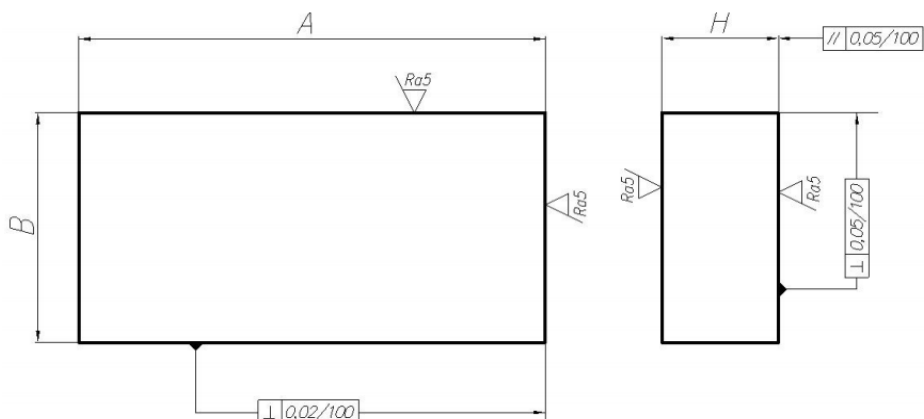
# PLECHY A BLOKY

Frézované – frézované z každej strany

rozmery 1500 x 3000

hmotnosť 6000 kg max

A,B	Tolerance
≤ 496	± 0,10
> 496	± 0,15
Tolerance h	± 0,20

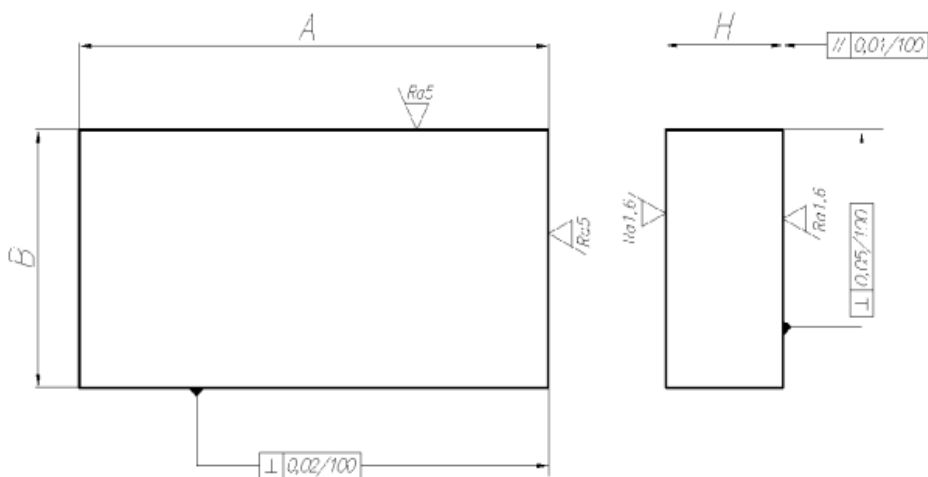


Brúsené - brúsené na ploche

rozmery 966 x 3000

hmotnosť 3000 kg max

A,B	Tolerance
≤ 496	± 0,10
> 496	± 0,15
Tolerance h	± 0,20



## DODÁVANÉ OCELE

1.0570

1.0503

1.0601

**HARDFIELD**

1.7035

1.7131

1.7141

1.7225

1.8159

1.2842

1.2311

1.2312

1.2316

1.2738

**VR400 Verona**

1.2367

1.2343

1.2344

1.2714

1.2085

....

**Artemis Machinery sro**

Karpatské nám 10

831 01 Bratislava

[www.artmachinery.sk](http://www.artmachinery.sk)

[obchod@artmachinery.sk](mailto:obchod@artmachinery.sk)

[paksi@artmachinery.sk](mailto:paksi@artmachinery.sk)