



1. Y * " 1 *1 %* 1 1) 1)

2. 7M) 1 1 *1 * 1 1 " 1)1 1 1 *

3. W 1)1 " 1 1") 1

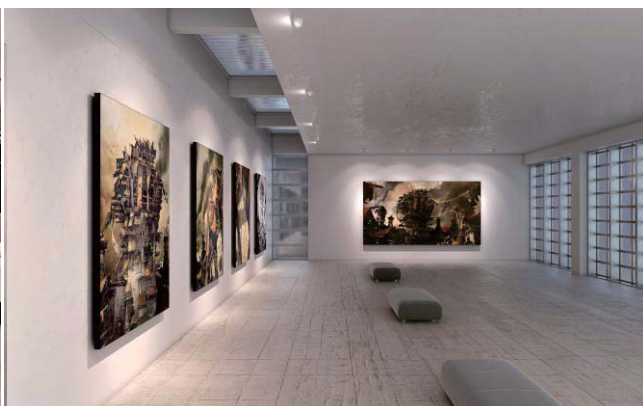
4. R 1 1 " "1 *)1) 1 *1" 1 1 * ")

5. Y * " 1 1)% ") 1W:,1" * g1 1)%* * *1 1

1W:,1" "1c u10 g17) 1) ua11

Hlavné využitie:

C C hC hC hC hC C

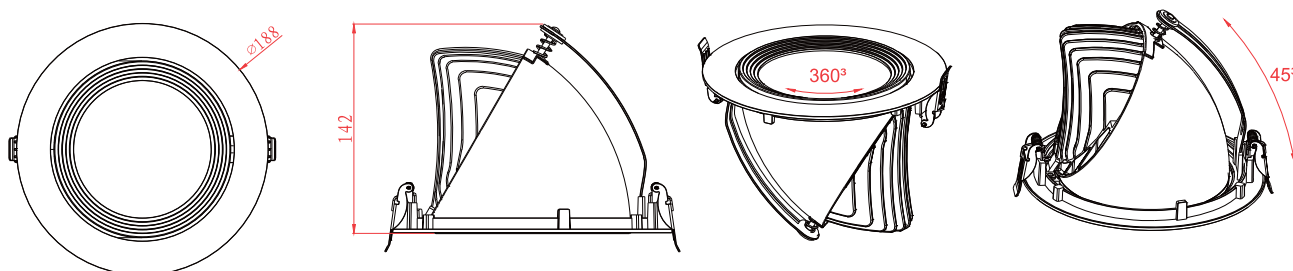




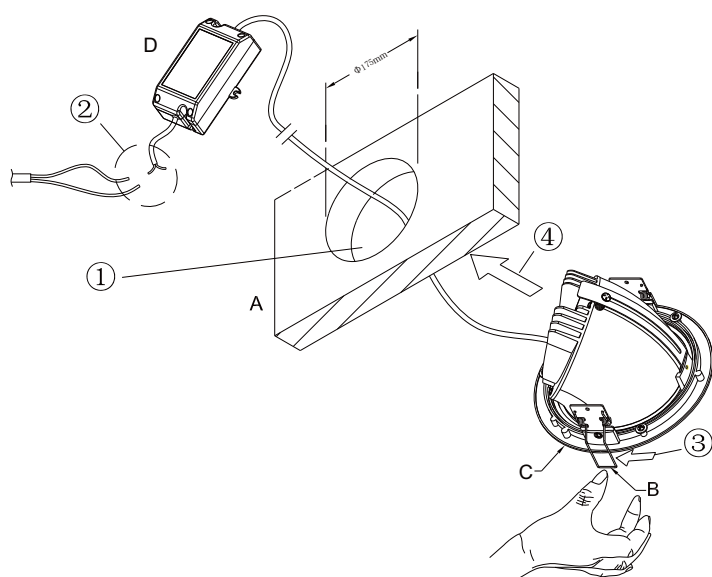
Technické údaje:

| Model | CCT | Farba | Lumen(lm) (±10%) | LED | Počet | Príkonn(W) (±10%) | Napájanie | Uhol | CRI | PF |
|-------------------|-------|-----------------|---------------------|-----|-------|----------------------|-----------------------|------|------|------|
| RDL6-LH-040-W-01 | 5000K | Biele | 3797 | COB | 1ks | 40 | AC100-240V 50/60Hz | 15° | > 80 | ≥0.9 |
| RDL6-LH-040-NW-01 | 4000K | Naturálna biela | 3748 | | | | | | | |
| RDL6-LH-040-WW-01 | 3000K | Teplá biela | 3591 | | | | | | | |
| RDL6-LH-040-W-02 | 5000K | Biele | 3651 | COB | 1ks | 40 | AC100-240V 50/60Hz | 24° | > 80 | ≥0.9 |
| RDL6-LH-040-NW-02 | 4000K | Naturálna biela | 3713 | | | | | | | |
| RDL6-LH-040-WW-02 | 3000K | Teplá biela | 3479 | | | | | | | |

Rozmery (v mm)



Spôsob inštalácie



| | |
|---|--------------------------|
| ① | urobte otvor |
| ② | zapojte napájacie vodiče |
| ③ | zatlačte pružinu |
| ④ | vložte lampu do otvoru |

| | |
|---|----------|
| A | Stena |
| B | Spružina |
| C | LED lamp |
| D | Driver |

Ďalšie informácie k montáži:

Pred montážou vypnite poistky a prívod el. energie. Montáž môže vykonávať iba oprávnená osoba na inštaláciu el. spotrebičov.

! UPOZORNENIE:

1. Pred použitím si, prosím, prečítajte špecifikácie, aby ste sa uistili, že montážne prostredie zodpovedá hore uvedeným podmienkam.
2. Osvetlenie nenapájajte na iné napätie ako je uvedené.
3. Pred pripojením na zdroj napätia sa uistite, že je zariadenie vypnuté, aby ste zabránili zasiahnutiu el. prúdom.
4. Neodborná montáž môže ohroziť Vašu bezpečnosť.
5. Pracovné prostredie: od -20°C do 45°C.
6. Poškodené svietidlo prestaňte okamžite používať.