

UV-FLOW- 90H-C-WH



KEY FEATURES - Caratteristiche principali

- Wall mounting UV-C solution for air treatment in closed spaces
 - Ozone-Free, 253.7 nm., UV-C Quartz Lamps
 - To be used 24/7 also in presence of people
 - Available with Honeycomb grids to maximise irradiation
 - Safety switch to prevent accidental exposure to people
-
- Soluzione UV-C con montaggio a parete per il trattamento dell'aria in spazi chiusi
 - Lampade UV-C al quarzo, senza ozono, da 253.7 Nm
 - Da utilizzare 24/7 anche in presenza di persone
 - Disponibile con griglia a nido d'ape per massimizzare l'irraggiamento
 - Interruttore di sicurezza per evitare l'esposizione accidentale alle persone

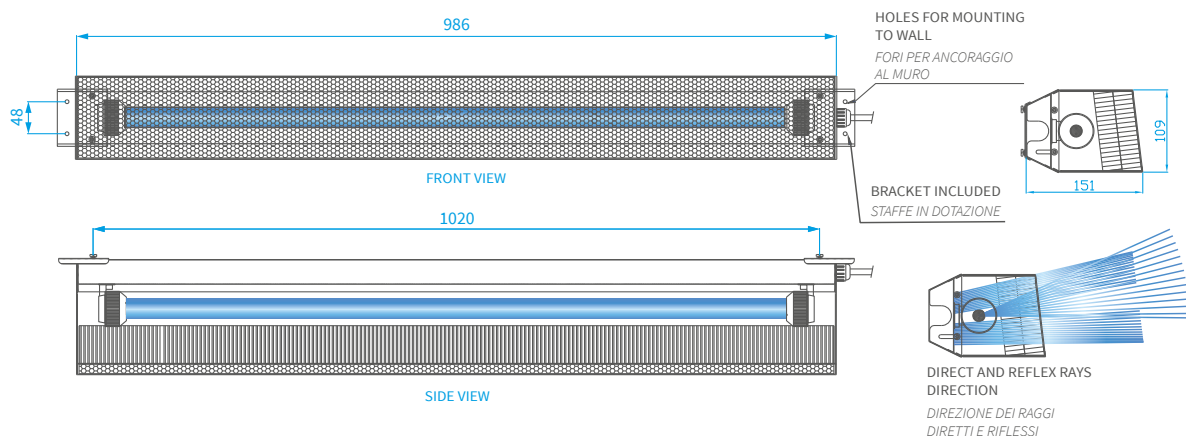


TABLE - Tabella

UV-FLOW		90H-C-WH
LAMP LIFETIME (h)*	DURATA LAMPADA (ore)*	≤ 18.000
POWER (W)	CONSUMO TOTALE (W)	90 W
DIMENSIONS LxSxH	DIMENSIONI GENERALI	986 x 109 x 151 mm (38.82 x 4.29 x 5.94 in)
WEIGHT	PESO	5 Kg (11,02 Lb)
MINIMUM CEILING HEIGHT FT	ALTEZZA MINIMA del soffitto	3m (9.84 Ft)
FIXTURE MOUNTED HEIGHT (from under lamp)	ALTEZZA DI INSTALLAZIONE (da sotto la lampada)	2.30 m (7.54 Ft)
FLOOR AREA COVERAGE [$> 10\mu\text{W}/\text{cm}^2$]	SUPERFICIE COPERTA [$> 10\mu\text{W}/\text{cm}^2$]	16 m ² (172,22 Ft ²)
ACH (EQUIVALENT AIR CHANGES PER HOUR)	ACH (RICAMBI D'ARIA ORA)	4 ÷ 6
PROTECTION RATING	GRADO DI PROTEZIONE	IP 55
REPLACEMENT LAMP	LAMPADA UV DI RICAMBIO	n°1 CHS-90WH

* continuous operation/accensione continuativa

TECHNICAL DRAWINGS - Disegni tecnici



INSTALLATION - Installazione

The UV-FLOW-...H-C-NX/WH must be anchored at wall and can be oriented so to generate a horizontal flow or a vertical downward flow
HORIZONTAL FLOW:

This arrangement will create a “zone of intense radiation” below the ceiling, which destroys all airborne microorganisms, due to natural convection of air.

The air, rich in microbes, is continuously treated and disinfected by the ultraviolet rays;

VERTICAL FLOW:

This arrangement is positioned above the doors of controlled contamination rooms (clean rooms), with air flow directed downwards. This arrangement generates a vertical air flow which produces a barrier against germs.

For proper use you should create a decontamination area between two adjoining rooms, to be kept under microbiological and hygienic control. This zone can be made simply by a double opening, door and avant-door, just over the front door wide and about 1.5 to 2 meters deep.

The use of the UV-C-FLOW WH allows intense disinfection of that contaminated air entering microbiologically controlled rooms when doors are opened. So it is necessary in healthcare where transmission of bacteria, viruses, and airborne spores is highly probable.

L'UV-FLOW-...H-C-NX/WH deve essere installato a parete e può essere orientato in modo da generare un flusso orizzontale o un flusso verticale verso il basso.

FLUSSO ORIZZONTALE:

Questa disposizione creerà una “zona di radiazione intensa” sotto il soffitto, che distrugge tutti i microrganismi presenti nell'aria, grazie alla convezione naturale dell'aria. L'aria, ricca di microbi, è continuamente trattata e disinfettata dai raggi ultravioletti;

FLUSSO VERTICALE:

Questa disposizione è posizionata sopra le porte delle stanze a contaminazione controllata (camere bianche), con il flusso d'aria diretto verso il basso. Questa disposizione genera un flusso d'aria verticale che produce una barriera contro i germi.

Per un uso corretto è necessario creare una zona di decontaminazione tra due stanze adiacenti, da tenere sotto controllo microbiologico e igienico. Questa zona può essere realizzata semplicemente con una doppia apertura, porta e avanporta, larga poco più della porta d'ingresso e profonda da 1,5 a 2 metri circa.

L'uso dell'UV-C-FLOW WH permette un'intensa disinfezione dell'aria contaminata che entra nelle stanze microbiologicamente controllate quando le porte vengono aperte. Quindi è necessario nel settore sanitario dove la trasmissione di batteri, virus e spore trasportate dall'aria è altamente probabile.

