



STATEX s.r.o.

Sídlo: Štefánikova 62

085 01, Bardejov

www.statex.eu

+421 905 908 800

Betonárska oceľ rebrovaná

vyrobené z ocelí tr. BST 500 IVS

STN 42 5538

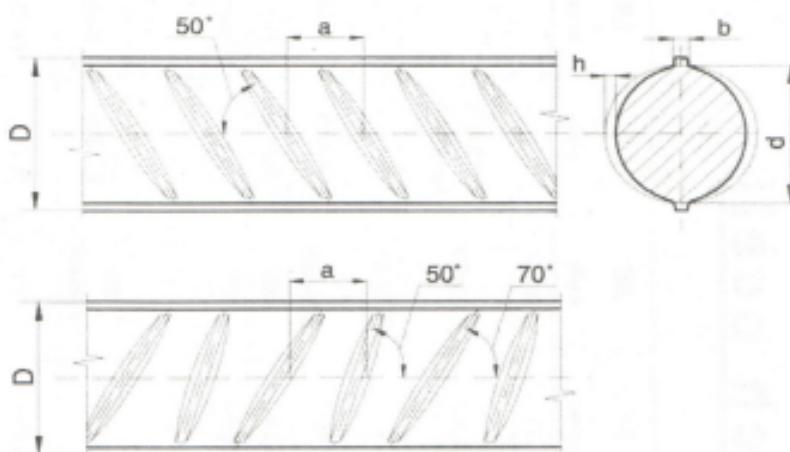
DIN 488 T

EN ENV 10080

TDP: STN 42 0139

merná jednotka: kg

dĺžky: 6 m a 12 m



| menovité rozmery | | | informatívne | | | teoretická |
|------------------|-----------|-----------|--------------|-----------|-------------------------------|-----------------------------------|
| d (mm) | a (mm) | h (mm) | D (mm) | b (mm) | prierez (mm ²) | hmotnosť (kg·m ⁻¹) |
| 6 | 5,0 | 0,60 | 7,2 | 0,6 | 28,3 | 0,22 |
| 8 | 5,7 | 0,70 | 9,4 | 0,8 | 50,3 | 0,39 |
| 10 | 6,5 | 0,80 | 11,6 | 1,0 | 78,5 | 0,61 |
| 12 | 7,2 | 1,00 | 14,0 | 1,2 | 113 | 0,89 |
| 14 | 8,4 | 1,10 | 16,6 | 1,4 | 154 | 1,21 |
| 16 | 9,6 | 1,20 | 18,8 | 1,6 | 201 | 1,58 |
| 18 | 10,5 | 1,30 | 21,0 | 1,8 | 254 | 2,00 |
| 20 | 11,5 | 1,45 | 23,2 | 2,0 | 314 | 2,47 |
| 22 | 13,0 | 1,65 | 25,4 | 2,2 | 380 | 2,98 |
| 25 | 14,5 | 1,85 | 28,8 | 2,5 | 491 | 3,85 |
| 28 | 15,5 | 2,05 | 32,0 | 2,8 | 616 | 4,83 |
| 32 | 16,5 | 2,20 | 37,0 | 3,2 | 804 | 6,31 |