

LED SVIETIDLO COB 4-5

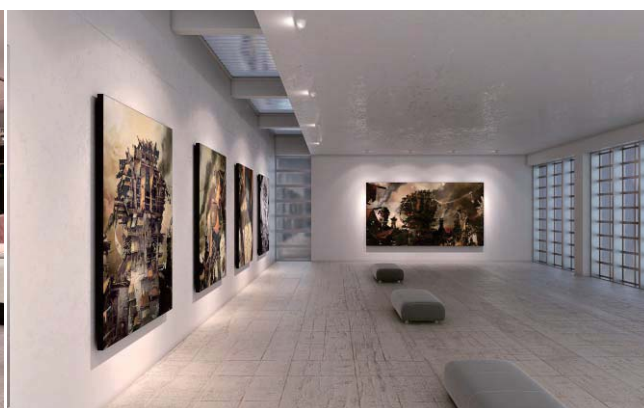


Vlastnosti:

1. Svetidlo je vyrobené zo zliatiny hliníka
2. Ochranný kryt je tvorený z tvrdeného skla s vysokou priepustnosťou
3. Luxusný a moderný dizajn
4. Vysoko účinný odvod tepla zaručuje dlhú životnosť svetidla
5. Svetidlo má zabudovaný LED driver, ktorý zabezpečuje vysoko účinný odvod tepla a dlhšiu životnosť LED diód (zn. Philips, Osram atď.)

Hlavné využitie:

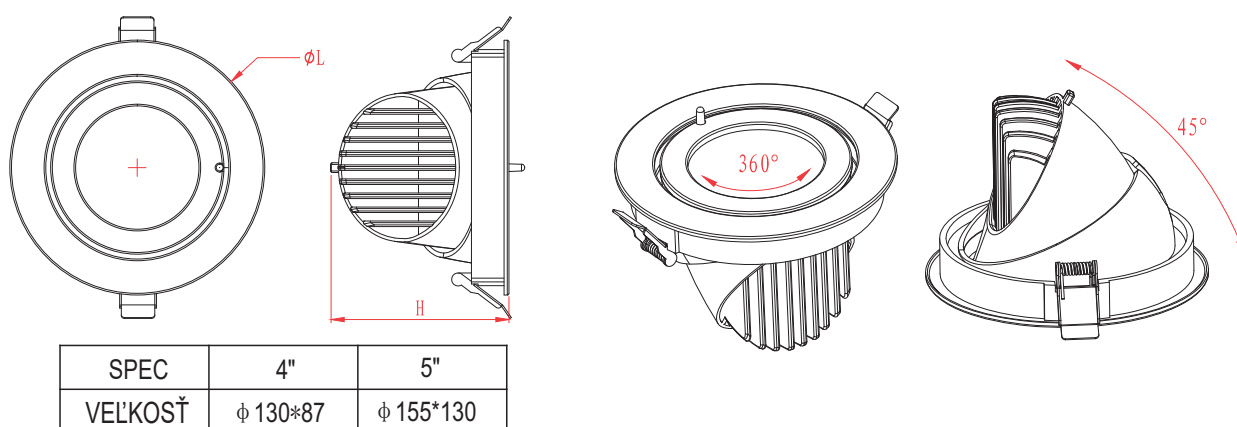
Obchody s oblečením, hotely, múzeá, autosalóny, verejné osvetlenie



Technické údaje

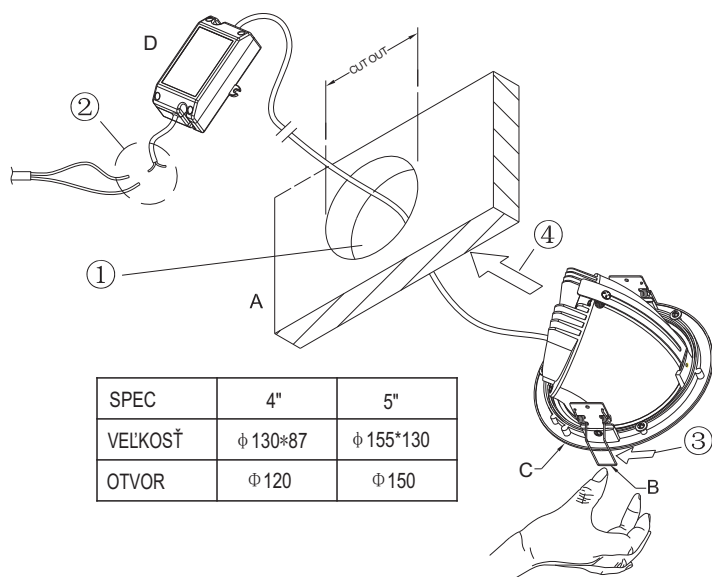
Model	CCT	Farba	Lumen(lm) (±10%)	LED	Počet	Príkonn(W) (±10%)	Napájanie	Uhol	CRI	PF
RDL4-020-LH-W-01	5000K	Biela	1920	COB	1ks	20	AC100-240V 50/60Hz	15°	> 80	≥0.9
RDL4-020-LH-NW-01	4000K	Naturálna biela	1935							
RDL4-020-LH-WW-01	3000K	Teplá biela	1887							
RDL5-030-LH-W-01	5000K	Biela	2718	COB	1ks	30	AC100-240V 50/60Hz	15°	> 80	≥0.9
RDL5-030-LH-NW-01	4000K	Naturálna biela	2746							
RDL5-030-LH-WW-01	3000K	Teplá biela	2688							
RDL4-020-LH-W-02	5000K	Biela	2126	COB	1ks	20	AC100-240V 50/60Hz	24°	> 80	≥0.9
RDL4-020-LH-NW-02	4000K	Naturálna biela	2075							
RDL4-020-LH-WW-02	3000K	Teplá biela	1890							
RDL5-030-LH-W-02	5000K	Biela	3068	COB	1ks	30	AC100-240V 50/60Hz	24°	> 80	≥0.9
RDL5-030-LH-NW-02	4000K	Naturálna biela	2890							
RDL5-030-LH-WW-01	3000K	Teplá biela	3038							

Rozmery (v mm)





Spôsob inštalácie



Ďalšie informácie k montáži:

Pred montážou vypnite poistky a prívod el. energie. Montáž môže vykonávať iba oprávnená osoba na inštaláciu el. spotrebičov.

! UPOZORNENIE:

1. Pred použitím si, prosím, prečítajte špecifikácie, aby ste sa uistili, že montážne prostredie zodpovedá hore uvedeným podmienkam.
2. Vypnite poistky a prívod el. energie!
3. Osvetlenie nenapájajte na iné napätie ako je uvedené.
4. Montáž môže vykonávať iba oprávnená osoba na inštaláciu el. spotrebičov.
5. Pred pripojením na zdroj napätia sa uistite, že je zariadenie vypnuté, aby ste zabránili zasiahnutiu el. prúdom.
6. Neodborná montáž môže ohroziť Vašu bezpečnosť.
6. Poškodené svietidlo prestaňte okamžite používať.
7. Pracovné prostredie: od -20°C do 45°C.