

## UV-FLOW-4/...P-CL



### KEY FEATURES - Caratteristiche principali

- Ceiling UV-C solution for air treatment in closed spaces
  - Ozone-Free, 253.7 nm., UV-C Quartz Lamps
  - To be used 24/7 also in presence of people
  - One lamp on each side to maximise irradiation
  - Safety switch to prevent accidental exposure to people
- 
- Soluzione UV-C a soffitto per il trattamento dell'aria in spazi chiusi
  - Lampade al quarzo UV-C senza ozono, 253,7 nm.
  - Da utilizzare 24/7 anche in presenza di persone
  - Una lampada su ciascun lato per massimizzare l'irradiazione
  - Interruttore di sicurezza per evitare l'esposizione accidentale alle persone

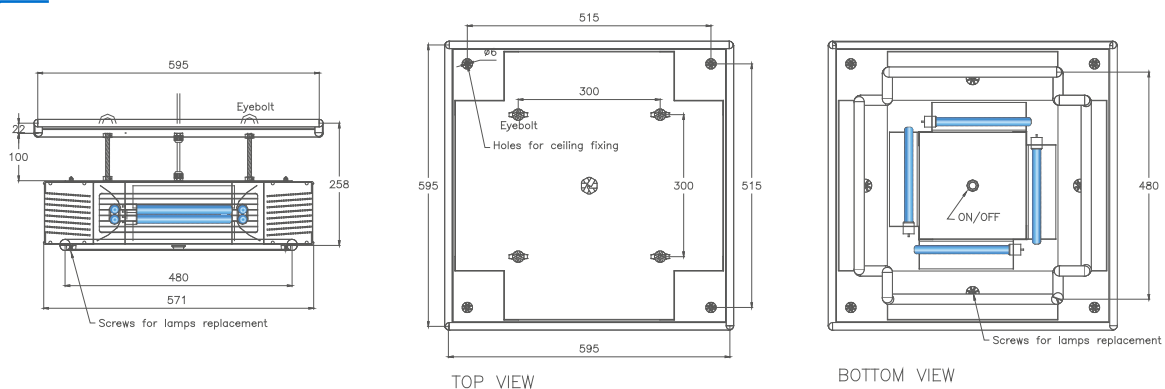


### TABLE - Tabella

UV-FLOW		4/10P-CL	4/18P-CL
LAMP LIFETIME (hour)*	DURATA LAMPADA (ore)*	≤ 18.000	≤ 18.000
CONSUMPTION	CONSUMO TOTALE	40W	96W
DIMENSIONS LXSXH	Dimensioni LxSxH	595 x 595 x 258 mm (23 x 23 x 10 in)	595 x 595 x 258 mm (23 x 23 x 10 in)
PROTECTION RATING	GRADO DI PROTEZIONE	IP 20	
WEIGHT	PESO	14 Kg (31 Lb)	15 Kg (33 Lb)
SURFACE AREA COVERED (> 10 μW/CM <sup>2</sup> )	SUPERFICIE COPERTA (> 10 μW/cm <sup>2</sup> )	36 ÷ 60 m <sup>2</sup> (388 ÷ 646 Ft <sup>2</sup> )	64 ÷ 80 m <sup>2</sup> (690 ÷ 861 Ft <sup>2</sup> )
EQUIVALENT ACH (AIR CHANGES PER HOUR)	Equivalente ricambio d'aria per ora	4 ÷ 6	4 ÷ 6
REPLACEMENT LAMP	LAMPADA UV DI RICAMBIO	n°4 GHP-10W	n°4 GHP-18W

\* continuous operation/accensione continuativa

### TECHNICAL DRAWINGS - Disegni tecnici



# INSTALLATION - Installazione

## General Design Guidelines

Linee guida generali per la progettazione

MINIMUM ROOM SIZE	Dimensioni minime del locale	UV-FLOW -4/10P-CL	UV-FLOW -4/18P-CL
MINIMUM CEILING HEIGHT	Minima altezza del soffitto	3 m (9.84 Ft)	3,70 m (12 Ft)
MINIMUM LENGHT OF ROOM'S LONG SIDE	Lunghezza minima lato lungo della stanza	6,00 m (19,69 Ft)	8,00 m (26,25 Ft)
MINIMUM LENGHT OF ROOM'S (WHERE TO PLACE THE DEVICE)	Lunghezza della stanza (dove installare il device)	6,00 m (19,69 Ft)	8,00 m (26,25 Ft)

### General Notes:

- Should be installed and maintained by a trained technician following installation instructions and user manual
- UV device should be distributed evenly so as not to create areas of high concentration and areas of low intensity of UV radiation. This will enable continuous disinfection of the ambient air circulating in the room due to natural convective motion.

### Note generali:

- L'installazione e la manutenzione devono essere eseguite da un tecnico specializzato seguendo le istruzioni di installazione e il manuale d'uso.
- Gli apparecchi UV vanno distribuiti uniformemente per non creare zone ad alta concentrazione e zone di scarsa intensità di radiazioni UV. In tal modo sarà possibile la disinfezione continua dell'aria ambientale che circola all'interno del locale per via dei moti convettivi naturali.

