

LED SVIETIDLO COB 8




Vlastnosti:

- 1.Svietidlo je vyrobené zo zliatiny hliníka.
- 2.Ochranný kryt je tvorený z tvrdeného skla s vysokou priepustnosťou.
- 3.Luxusný a moderný dizajn.
- 4.Vysoko účinný odvod tepla zaručuje dlhú životnosť svietidla.
- 5.Univerzálny dizajn.
- 6.Svietidlo má zabudovaný LED driver, ktorý zabezpečuje vysoko účinný odvod tepla a dlhšiu životnosť LED diód.
- 7.Rozhranie stmievania: 10%~100%.

Hlavné využitie:

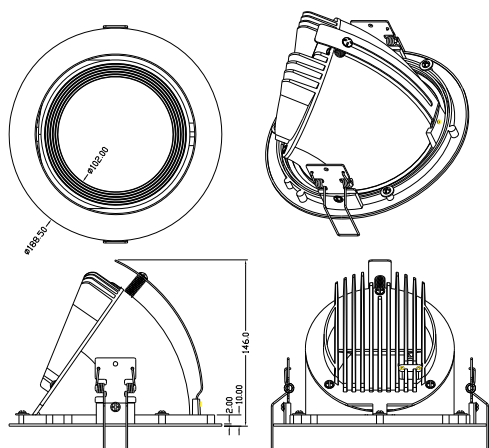
Hotely, chodby, osvetlenie domových dekorácií, kancelárie atď.

Rozmery (v mm)

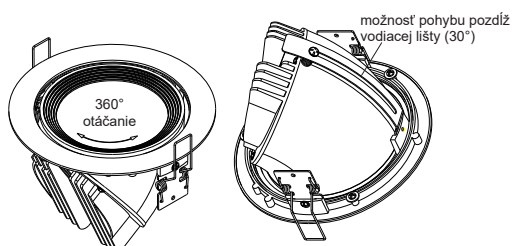
RDL8-035-LH 
RDL-035-LH 
RDL035-LH02 



záruka 3 roky



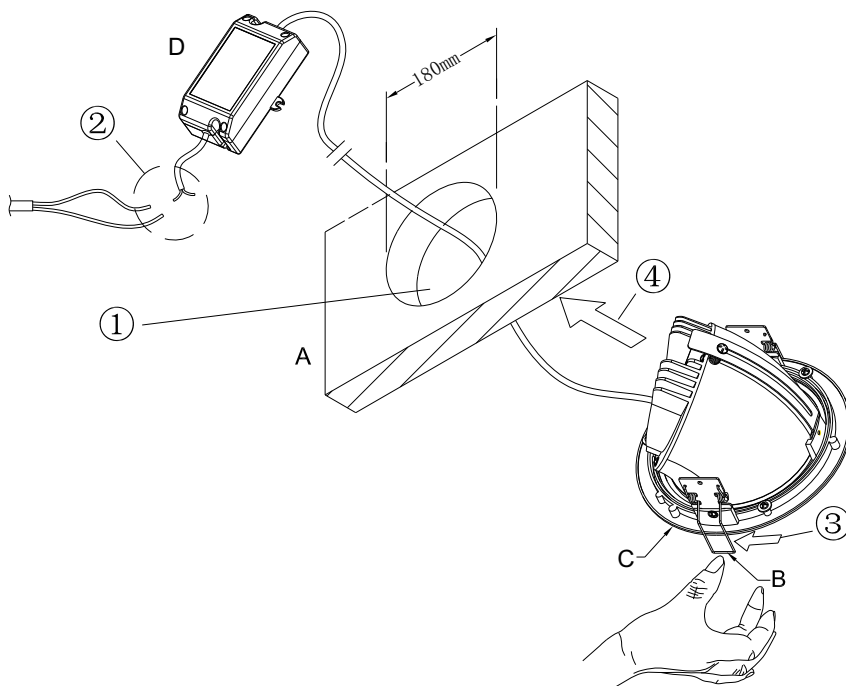
Špeciálne funkcie:



Technické údaje:

Model	Farba	CCT	LED	Svietivosť (lm)	Uhol	CRI	Príkon	Napájanie	Stmievanie	Max. prúd	PF	Hmotnosť (bez prísl.)	Hmotnosť (s prísl.)
RDL8-LH-035-W	Biela	5500-7000K	COB	2000	45°	>80	35W	100-240V AC 50/60Hz	nie je stmievateľné	0.42A	≥0.9	1.3Kg	1.42Kg
RDL8-LH-035-WW	Teplá biela	2700-3200K	COB	1980	45°	>80	35W	100-240V AC 50/60Hz					
RDL-LH-035-W	Biela	5500-7000K	COB	2000	45°	>80	35W	200-240V AC 50Hz	stmievateľné				
RDL-LH-035-WW	Teplá biela	2700-3200K	COB	1980	45°	>80	35W	200-240V AC 50Hz					
RDL-LH-035-W	Biela	5500-7000K	COB	2000	45°	>80	35W	100-120V AC 60Hz					
RDL-LH-035-WW	Teplá biela	2700-3200K	COB	1980	45°	>80	35W	100-120V AC 60Hz					

Spôsob inštalácie



①	urobte otvor
②	zapojte napájacie vodiče
③	zatláčte pružinu
④	vložte lampu do otvoru

A	Stena
B	Pružina
C	LED lamp
D	Driver

Ďalšie informácie k montáži:

Pred montážou vypnite poistky a prívod el. energie. Montáž môže vykonávať iba oprávnená osoba na inštaláciu el. spotrebičov.

! UPOZORNENIE

1. Pred použitím si, prosím, prečítajte špecifikácie, aby ste sa uistili, že montážne prostredie zodpovedá hore uvedeným podmienkam.
2. Osvetlenie nenapájajte na iné napätie ako je uvedené.
3. Vypnite poistky a prívod el. energie!
4. Montáž môže vykonávať iba oprávnená osoba na inštaláciu el. spotrebičov.
5. Pred pripojením na zdroj napätia sa uistite, že je zariadenie vypnuté, aby ste zabránili zasiahnutiu el. prúdom.
6. Neodborná montáž môže ohroziť Vašu bezpečnosť.
7. Pracovné prostredie: od -20°C do 45°C.
8. Poškodené svietidlo prestaňte okamžite používať.

